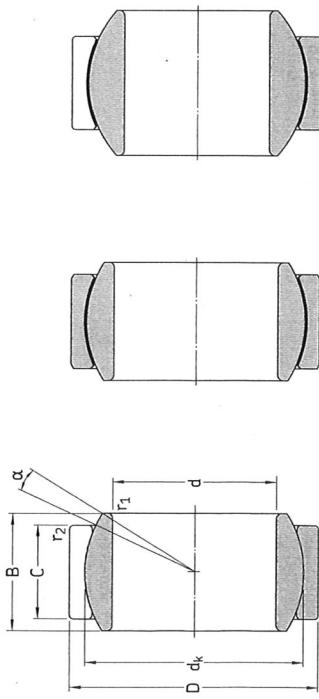


Maintenance-free radial spherical plain bearings, steel/PTFE sintered bronze, metric sizes
d 4 – 60 mm



GE...C

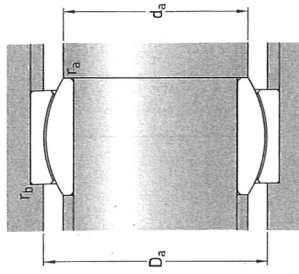
GE...CJ2

GEH...C

Principal dimensions

| d | D | B | C | Angle of tilt ¹⁾ α | Basic load ratings dynamic | static | Mass | Designation |
|----|----|----|----|---|-------------------------------|----------------|-------|-------------|
| mm | mm | mm | mm | degrees | kN | C ₀ | kg | |
| 4 | 12 | 5 | 3 | 16 | 2,16 | 5,4 | 0,003 | GE 4 C |
| 6 | 14 | 6 | 4 | 13 | 3,6 | 9 | 0,004 | GE 6 C |
| 8 | 16 | 8 | 5 | 15 | 5,85 | 14,6 | 0,008 | GE 8 C |
| 10 | 19 | 9 | 6 | 12 | 8,65 | 21,6 | 0,012 | GE 10 C |
| | 22 | 12 | 7 | 18 | 11,4 | 28,5 | 0,020 | GEH 10 C |
| 12 | 22 | 10 | 7 | 10 | 11,4 | 28,5 | 0,017 | GE 12 C |
| | 26 | 15 | 9 | 18 | 18 | 45 | 0,030 | GEH 12 C |
| 15 | 26 | 12 | 9 | 8 | 18 | 45 | 0,032 | GE 15 C |
| | 30 | 16 | 10 | 16 | 22,4 | 56 | 0,050 | GEH 15 C |
| 17 | 30 | 14 | 10 | 10 | 22,4 | 56 | 0,050 | GE 17 C |
| | 35 | 20 | 12 | 19 | 31,5 | 78 | 0,090 | GEH 17 C |
| 20 | 35 | 16 | 12 | 9 | 31,5 | 78 | 0,065 | GE 20 C |
| | 42 | 25 | 16 | 17 | 51 | 127 | 0,16 | GEH 20 C |
| 25 | 42 | 20 | 16 | 7 | 51 | 127 | 0,12 | GE 25 C |
| | 47 | 28 | 18 | 17 | 65,5 | 166 | 0,20 | GEH 25 C |
| 30 | 47 | 22 | 18 | 6 | 65,5 | 166 | 0,16 | GE 30 C |
| 35 | 55 | 25 | 20 | 6 | 80 | 200 | 0,23 | GE 35 CJ2 |
| 40 | 62 | 28 | 22 | 7 | 100 | 250 | 0,32 | GE 40 CJ2 |
| 45 | 68 | 32 | 25 | 7 | 127 | 320 | 0,46 | GE 45 CJ2 |
| 50 | 75 | 35 | 28 | 6 | 156 | 390 | 0,56 | GE 50 CJ2 |
| 60 | 90 | 44 | 36 | 6 | 245 | 610 | 1,10 | GE 60 CJ2 |

¹⁾ To fully utilize the angle of tilt, the shaft shoulder should not be larger than $d_{a, \max}$.



Abutment and fillet dimensions

| d | d _k | r _{1, min} | r _{2, min} | d _{a, min} | d _{a, max} | D _{a, min} | D _{a, max} | r _{a, max} | r _{b, max} |
|----|----------------|---------------------|---------------------|---------------------|---------------------|---------------------|---------------------|---------------------|---------------------|
| mm | mm | mm | mm | mm | mm | mm | mm | mm | mm |
| 4 | 8 | 0,3 | 0,3 | 5,4 | 6,2 | 7,6 | 10,7 | 0,3 | 0,3 |
| 6 | 10 | 0,3 | 0,3 | 7,4 | 8 | 9,5 | 12,7 | 0,3 | 0,3 |
| 8 | 13 | 0,3 | 0,3 | 9,4 | 10,2 | 12,3 | 14,6 | 0,3 | 0,3 |
| 10 | 16 | 0,3 | 0,3 | 11,5 | 13,2 | 15,2 | 17,6 | 0,3 | 0,3 |
| | 18 | 0,3 | 0,3 | 11,6 | 13,4 | 17,1 | 20,6 | 0,3 | 0,3 |
| 12 | 18 | 0,3 | 0,3 | 13,5 | 15 | 17,1 | 20,6 | 0,3 | 0,3 |
| | 22 | 0,3 | 0,3 | 13,7 | 16,1 | 20,9 | 24,5 | 0,3 | 0,3 |
| 15 | 22 | 0,3 | 0,3 | 16,6 | 18,4 | 20,9 | 24,5 | 0,3 | 0,3 |
| | 25 | 0,3 | 0,3 | 16,7 | 19,2 | 23,7 | 28,5 | 0,3 | 0,3 |
| 17 | 25 | 0,3 | 0,3 | 18,7 | 20,7 | 23,7 | 28,5 | 0,3 | 0,3 |
| | 29 | 0,3 | 0,3 | 18,9 | 21 | 27,6 | 33,4 | 0,3 | 0,3 |
| 20 | 29 | 0,3 | 0,3 | 21,8 | 24,2 | 27,6 | 33,4 | 0,3 | 0,3 |
| | 35,5 | 0,3 | 0,6 | 22,1 | 25,2 | 33,7 | 39,5 | 0,3 | 0,6 |
| 25 | 35,5 | 0,6 | 0,6 | 27,7 | 29,3 | 33,7 | 39,5 | 0,6 | 0,6 |
| | 40,7 | 0,6 | 0,6 | 27,9 | 29,5 | 38,7 | 44,4 | 0,6 | 0,6 |
| 30 | 40,7 | 0,6 | 0,6 | 32,8 | 34,2 | 38,7 | 44,4 | 0,6 | 0,6 |
| 35 | 47 | 0,6 | 1 | 37,9 | 39,8 | 44,7 | 51,4 | 0,6 | 1 |
| 40 | 53 | 0,6 | 1 | 42,9 | 45 | 50,4 | 58,3 | 0,6 | 1 |
| 45 | 60 | 0,6 | 1 | 48,7 | 50,8 | 57 | 64,2 | 0,6 | 1 |
| 50 | 66 | 0,6 | 1 | 53,9 | 56 | 62,7 | 71,1 | 0,6 | 1 |
| 60 | 80 | 1 | 1 | 65,4 | 66,8 | 76 | 85,8 | 1 | 1 |