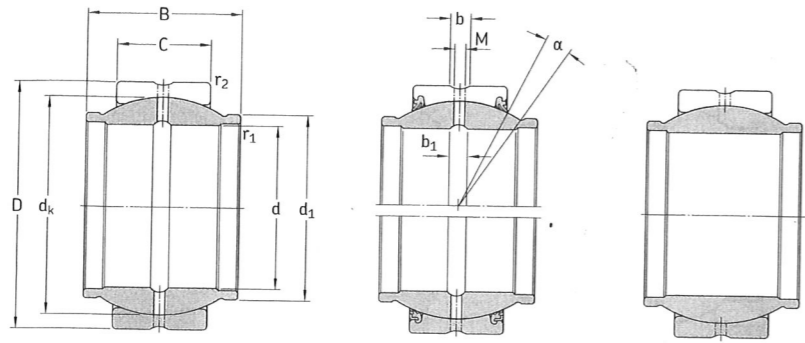


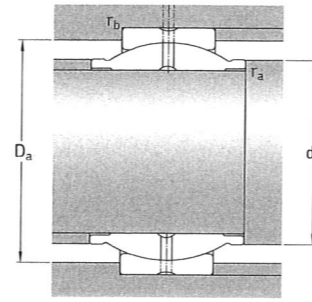
Radial spherical plain bearings with an extended inner ring, steel/steel, metric sizes
d 12 – 125 mm



GEG..ES

GEM..ES-2RS
GEM..ES-2LS

GEG..ESA



Principal dimensions				Angle of tilt α	Basic load ratings		Mass	Designations ¹⁾	
d	D	B	C		dynamic	static		without seals	with standard seals
mm				degrees	kN		kg		-
12	22	12	7	4	10,8	54	0,020	GEG 12 ESA ²⁾	-
16	28	16	9	4	17,6	88	0,035	GEG 16 ES	-
20	35	20	12	4	30	146	0,070	GEG 20 ES	-
	35	24	12	6	30	146	0,073	GEM 20 ES-2RS	-2LS
25	42	25	16	4	48	240	0,13	GEG 25 ES	-
	42	29	16	4	48	240	0,13	GEM 25 ES-2RS	-2LS
30	47	30	18	4	62	310	0,17	GEM 30 ES-2RS	-2LS
32	52	32	18	4	65,5	325	0,17	GEG 32 ES	-
35	55	35	20	4	80	400	0,25	GEM 35 ES-2RS	-2LS
40	62	38	22	4	100	500	0,35	GEM 40 ES-2RS	-2LS
	62	40	22	4	100	500	0,34	GEG 40 ES	-
45	68	40	25	4	127	640	0,49	GEM 45 ES-2RS	-2LS
	50	75	43	28	4	156	780	0,60	GEM 50 ES-2RS
75		50	28	4	156	780	0,56	GEG 50 ES	-
60	90	54	36	3	245	1 220	1,15	GEM 60 ES-2RS	-2LS
63	95	63	36	4	255	1 270	1,25	GEG 63 ES	-
70	105	65	40	4	315	1 560	1,65	GEM 70 ES-2RS	-2LS
80	120	74	45	4	400	2 000	2,50	GEM 80 ES-2RS	-2LS
	120	80	45	4	400	2 000	2,40	GEG 80 ES	-
100	150	100	55	4	610	3 050	4,80	GEG 100 ES	-
	125	180	125	70	4	950	4 750	8,50	GEG 125 ES

¹⁾ Bearings with an outside diameter $D \geq 150$ mm have the multi-groove system in the outer ring as standard. Bearings with an outside diameter $D < 150$ mm can be supplied with the multi-groove system on request (designation suffix ESL).
²⁾ Can only be relubricated via the outer ring.

Dimensions									Abutment and fillet dimensions					
d	dk	d1	b	b1	M	r1	r2		da	da	Da	Da	ra	rb
mm									mm					
12	18	15,5	2,3	-	1,5	0,3	0,3		14,5	15,5	17,1	20,4	0,3	0,3
16	23	20	2,3	2,3	1,5	0,3	0,3		18,7	20	21,9	26,3	0,3	0,3
20	29	25	3,1	3,1	2	0,3	0,3		23,1	25	27,6	33,2	0,3	0,3
	29	24	3,1	3,1	2	0,3	0,3		23	24	30,9	33,2	0,3	0,3
25	35,5	30,5	3,1	3,1	2	0,6	0,6		29,2	30,5	33,7	39,2	0,6	0,6
	35,5	29	3,1	3,1	2	0,3	0,6		28,3	29	36,9	39,2	0,3	0,6
30	40,7	34	3,1	3,1	2	0,3	0,6		33,5	34	41,3	44	0,3	0,6
32	43	38	3,9	3,9	2,5	0,6	1		36,3	38	40,9	48,1	0,6	1
35	47	40	3,9	3,9	2,5	0,6	1		38,8	40	48,5	50,9	0,6	1
40	53	45	3,9	3,9	2,5	0,6	1		44	45	54,5	57,8	0,6	1
	53	46	3,9	3,9	2,5	0,6	1		44,8	46	50,3	57,8	0,6	1
45	60	52	4,6	4,6	3	0,6	1		49,6	52	61	63,6	0,6	1
50	66	57	4,6	4,6	3	0,6	1		54,8	57	66,2	70,5	0,6	1
	66	57	4,6	4,6	3	0,6	1		55,9	57	62,7	70,5	0,6	1
60	80	68	6,2	6,2	4	0,6	1		65,4	68	79,7	84,2	0,6	1
63	83	71,5	6,2	6,2	4	1	1		69,7	71,5	78,9	89,2	1	1
70	92	78	7,7	7,7	4	0,6	1		75,7	78	92	99	0,6	1
80	105	90	7,7	7,7	4	0,6	1		86,1	90	104,4	113,8	0,6	1
	105	91	7,7	7,7	4	1	1		88,7	91	99,7	113,8	1	1
100	130	113	11,3	11,3	5	1	1		110,1	113	123,5	143,2	1	1
125	160	138	13,5	13,5	6	1	1		136,5	138	152	172	1	1

2.3