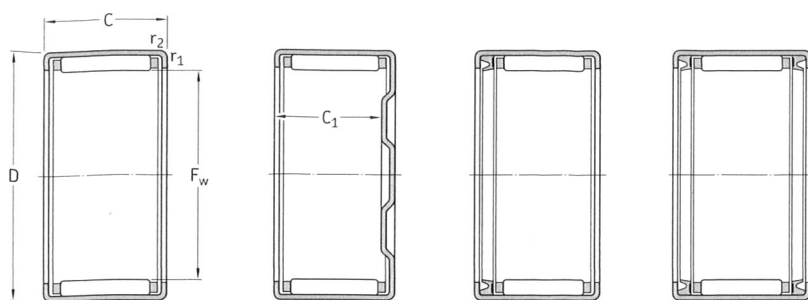


Drawn cup needle roller bearings
F_w 10 – 14 mm



HK

BK

HK .. RS

HK...2RS

Principal dimensions	Basic load ratings		Fatigue load limit	Speed ratings		Mass	Designation		
	dynamic	static		Reference speed	Limiting speed				
F _w D C	C	C ₀	P _u	r/min	r/min	kg	-		
mm	kN		kN	r/min		kg	-		
10	14	10	4,29	5,3	0,57	18 000	20 000	0,0041	HK 1010
	14	10	6,82	11,4	1,27	14 000	18 000	0,0046	HN 1010
	14	10	4,29	5,3	0,57	18 000	20 000	0,0043	BK 1010
	14	12	5,39	6,95	0,78	18 000	20 000	0,0048	HK 1012
	14	12	4,29	5,3	0,57	-	12 000	0,0042	HK 1012 RS
	14	12	3,19	3,55	0,365	-	12 000	0,0043	HK 1012.2RS
	14	12	5,39	6,95	0,78	18 000	20 000	0,0050	BK 1012
	14	12	4,29	5,3	0,57	-	-	0,0043	BK 1012 RS
	14	14	4,29	5,3	0,57	-	12 000	0,0046	HK 1014.2RS
	14	15	6,6	9	1,02	18 000	20 000	0,0060	HK 1015
	14	15	6,6	9	1,02	18 000	20 000	0,0062	BK 1015
12	16	10	4,84	6,4	0,71	16 000	18 000	0,0046	HK 1210
	16	10	7,48	13,7	1,53	13 000	17 000	0,0053	HN 1210
	16	10	4,84	6,4	0,71	16 000	18 000	0,0052	BK 1210
	18	12	6,27	7,35	0,85	16 000	18 000	0,0090	HK 1212
	18	12	9,52	15,3	1,76	13 000	17 000	0,011	HN 1212
	18	12	6,27	7,35	0,85	16 000	18 000	0,010	BK 1212
	18	14	6,27	7,35	0,85	-	10 000	0,010	HK 1214 RS
	16	14	4,84	6,4	0,71	-	10 000	0,0080	HK 1214.2RS
	18	16	6,27	7,35	0,85	-	10 000	0,011	HK 1216.2RS
13	19	12	6,6	8	0,915	16 000	17 000	0,010	HK 1312
	19	12	6,6	8	0,915	16 000	17 000	0,011	BK 1312
14	20	12	6,82	8,65	0,98	15 000	17 000	0,011	HK 1412
	20	12	10,5	17,6	2,04	12 000	15 000	0,012	HN 1412
	20	12	6,82	8,65	0,98	15 000	17 000	0,012	BK 1412
	20	14	6,82	8,65	0,98	-	9 500	0,012	HK 1414 RS
	20	14	6,82	8,65	0,98	-	9 500	0,013	BK 1414 RS
	20	16	6,82	8,65	0,98	-	9 500	0,013	HK 1416.2RS