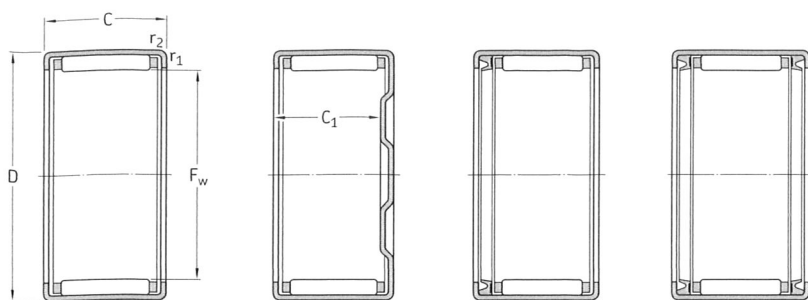


Drawn cup needle roller bearings
F_w 25 – 30 mm



HK

BK

HK ..RS

HK ...2RS

Principal dimensions	Basic load ratings		Fatigue load limit	Speed ratings		Mass	Designation		
	dynamic	static		Reference speed	Limiting speed				
F _w D C	C	C ₀	P _u	r/min	r/min	kg	-		
mm	kN		kN	r/min		kg	-		
25	32	12	10,5	15,3	1,76	9 500	11 000	0,020	HK 2512
	32	16	15,1	24	2,85	9 500	11 000	0,027	HK 2516
	32	16	10,5	15,3	1,76	-	6 700	0,027	HK 2516.2RS
	32	16	15,1	24	2,85	9 500	11 000	0,032	BK 2516
	32	18	15,1	24	2,85	-	6 700	0,029	HK 2518 RS
	32	18	15,1	24	2,85	-	6 700	0,034	BK 2518 RS
	32	20	19	32,5	4	8 000	10 000	0,040	HK 2520
	32	20	15,1	24	2,85	-	6 700	0,031	HK 2520.2RS
	32	20	26,4	60	7,2	10 000	8 000	0,040	HN 2520
	32	20	19	32,5	4	9 500	11 000	0,038	BK 2520
	32	24	19	32,5	4	-	6 700	0,040	HK 2524.2RS
	32	26	24,2	45	5,5	9 500	11 000	0,044	HK 2526
	32	26	24,2	45	5,5	9 500	11 000	0,048	BK 2526
	32	30	24,2	45	5,5	-	6 700	0,047	HK 2530.2RS
	32	38	33	65,5	8	9 500	11 000	0,064	HK 2538 ¹⁾
	32	38	33	65,5	8	9 500	11 000	0,068	BK 2538 ¹⁾
28	35	16	15,7	26,5	3,15	9 000	9 500	0,029	HK 2816
	35	18	15,7	26,5	3,15	-	9 000	0,031	HK 2818 RS
	35	20	20,1	36,5	4,4	-	9 500	0,036	HK 2820
	35	20	15,7	26,5	3,15	-	6 300	0,034	HK 2820.2RS
	35	20	28,1	68	8,15	7 000	9 000	0,044	HN 2820
30	37	12	11,7	18,3	2,12	8 000	9 000	0,023	HK 3012
	37	12	11,7	18,3	2,12	8 000	9 000	0,028	BK 3012
	37	16	16,5	29	3,4	8 000	9 000	0,031	HK 3016
	37	16	11,7	18,3	2,12	-	5 600	0,031	HK 3016.2RS
	37	16	16,5	29	3,4	8 000	9 000	0,038	BK 3016
	37	18	16,5	29	3,4	-	5 600	0,037	HK 3018 RS
	37	20	20,9	40	4,75	8 000	9 000	0,039	HK 3020
	37	20	16,5	29	3,4	-	5 600	0,036	HK 3020.2RS
	37	20	20,9	40	4,75	8 000	9 000	0,047	BK 3020
	37	22	23,8	46,5	5,6	8 000	9 000	0,042	HK 3022
	37	24	20,9	40	4,75	-	5 600	0,044	HK 3024.2RS
	37	26	27	54	6,55	8 000	9 000	0,051	HK 3026
	37	26	27	54	6,55	8 000	9 000	0,058	BK 3026
	37	38	35,8	80	9,5	8 000	9 000	0,076	HK 3038 ¹⁾
	37	38	35,8	80	9,5	8 000	9 000	0,084	BK 3038 ¹⁾

¹⁾ Double row, outer ring with a lubrication hole