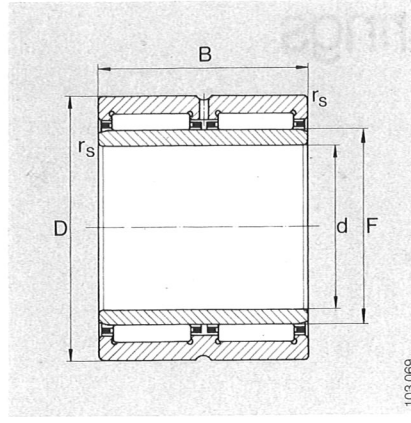
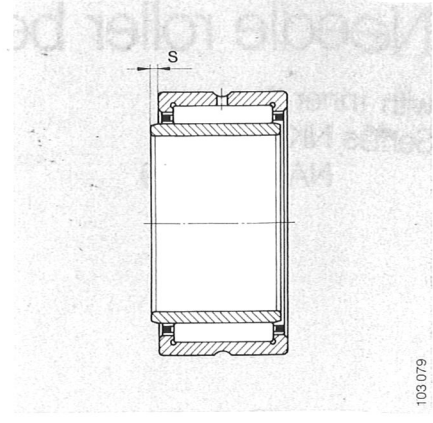


NKI ($d \geq 9$ mm)
 NKIS ($d \geq 8$ mm)
 NA 49
 NA 69 ($d \leq 30$ mm)



NA 69 ($d \geq 32$ mm)



Permissible axial displacement

Dimension table (continued) · Dimensions in mm

Shaft diameter	Series				Mass g	Dimensions						Basic load ratings		Limiting speed ²⁾ $n_{oil} \approx$ min ⁻¹
	NKI Designation	NKIS Designation	NA 49 Designation	NA 69 Designation		d	F	D	B	r_s min.	$s^1)$	dyn. C N	stat. C ₀ N	
20	NKI 20/16	–	–	–	49	20	24	32	16	0,3	0,5	15 000	22 300	18 000
	NKI 20/20	–	–	–	61	20	24	32	20	0,3	0,5	19 000	30 500	18 000
	–	NKIS 20	–	–	129	20	28	42	20	0,6	0,5	28 500	36 500	15 000
	–	–	NA 4904	–	75,2	20	25	37	17	0,3	0,8	21 000	25 500	17 000
	–	–	–	NA 6904	141	20	25	37	30	0,3	1	36 000	51 000	17 000
22	NKI 22/16	–	–	–	52	22	26	34	16	0,3	0,5	15 300	23 600	17 000
	NKI 22/20	–	–	–	65,4	22	26	34	20	0,3	0,5	19 400	32 000	17 000
	–	–	NA 49/22	–	80	22	28	39	17	0,3	0,8	22 800	29 500	15 000
	–	–	–	NA 69/22	150	22	28	39	30	0,3	0,5	37 500	55 000	15 000
25	NKI 25/20	–	–	–	79,4	25	29	38	20	0,3	1	21 900	34 000	15 000
	NKI 25/30	–	–	–	124	25	29	38	30	0,3	1,5	32 500	57 000	15 000
	–	NKIS 25	–	–	162	25	32	47	22	0,6	1	33 500	43 500	13 000
	–	–	NA 4905	–	88	25	30	42	17	0,3	0,8	23 600	31 500	14 000
	–	–	–	NA 6905	161	25	30	42	30	0,3	1	39 000	59 000	14 000
28	NKI 28/20	–	–	–	96,5	28	32	42	20	0,3	1	23 100	37 500	14 000
	NKI 28/30	–	–	–	146	28	32	42	30	0,3	1,5	34 500	63 000	14 000
	–	–	NA 49/28	–	97,7	28	32	45	17	0,3	0,8	24 400	33 500	14 000
	–	–	–	NA 69/28	182	28	32	45	30	0,3	1	40 500	63 000	14 000
30	NKI 30/20	–	–	–	112	30	35	45	20	0,3	0,5	24 300	41 500	13 000
	NKI 30/30	–	–	–	170	30	35	45	30	0,3	1	36 500	69 000	13 000
	–	NKIS 30	–	–	184	30	37	52	22	0,6	1	36 500	50 000	12 000
	–	–	NA 4906	–	101	30	35	47	17	0,3	0,8	25 000	35 500	13 000
	–	–	–	NA 6906	192	30	35	47	30	0,3	1	43 500	71 000	13 000
32	NKI 32/20	–	–	–	118	32	37	47	20	0,3	0,5	24 900	43 500	12 000
	NKI 32/30	–	–	–	180	32	37	47	30	0,3	1	37 000	73 000	12 000
	–	–	NA 49/32	–	158	32	40	52	20	0,6	0,8	30 500	47 500	11 000
	–	–	–	NA 69/32	288	32	40	52	36	0,6	0,5	47 000	82 000	11 000
35	NKI 35/20	–	–	–	127	35	40	50	20	0,3	0,5	26 000	47 000	11 000
	NKI 35/30	–	–	–	193	35	40	50	30	0,3	1	39 000	79 000	11 000
	–	NKIS 35	–	–	220	35	43	58	22	0,6	0,5	39 000	57 000	10 000
	–	–	NA 4907	–	170	35	42	55	20	0,6	0,8	31 500	50 000	11 000
	–	–	–	NA 6907	310	35	42	55	36	0,6	0,5	48 000	86 000	11 000

1) Permissible axial displacement of the inner ring in relation to the outer ring.

2) With grease lubrication, 60% of the values in the tables are permissible.