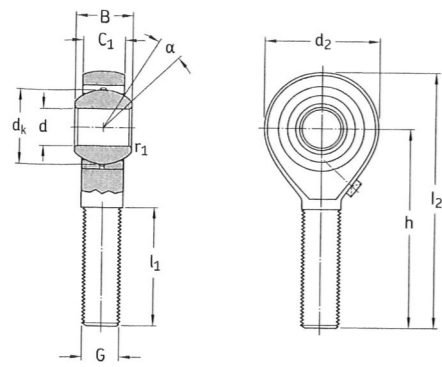


Rod ends with a male thread, steel/bronze  
d 5 – 30 mm



SA(L)KAC.. M  
d ≥ 6 mm

Principal dimensions						Angle of tilt $\alpha$	Basic load ratings		Mass	Designations	
d	d <sub>2</sub> max	G 6g	B	C <sub>1</sub> max	h		dynamic	static		Rod end with right-hand thread	left-hand thread
mm						degrees	kN		kg	-	
5	19	M 5	8	6	33	13	3,25	4,8	0,013	SAKAC 5 M <sup>1)</sup>	SALKAC 5 M <sup>1)</sup>
6	21	M 6	9	6,75	36	13	4,3	4,8	0,020	SAKAC 6 M	SALKAC 6 M
8	25	M 8	12	9	42	14	7,2	8	0,032	SAKAC 8 M	SALKAC 8 M
10	29	M 10	14	10,5	48	13	10	10,8	0,054	SAKAC 10 M	SALKAC 10 M
12	33	M 12	16	12	54	13	12,2	12,2	0,085	SAKAC 12 M	SALKAC 12 M
14	37	M 14	19	13,5	60	16	17	17,3	0,13	SAKAC 14 M	SALKAC 14 M
16	43	M 16	21	15	66	16	21,6	23,2	0,19	SAKAC 16 M	SALKAC 16 M
18	47	M 18x1,5	23	16,5	72	16	26	29	0,26	SAKAC 18 M	SALKAC 18 M
20	51	M 20x1,5	25	18	78	16	29	29	0,34	SAKAC 20 M	SALKAC 20 M
22	55	M 22x1,5	28	20	84	16	38	39	0,44	SAKAC 22 M	SALKAC 22 M
25	61	M 24x2	31	22	94	15	46,5	46,5	0,60	SAKAC 25 M	SALKAC 25 M
30	71	M 30x2	37	25	110	17	61	61	1,05	SAKAC 30 M	SALKAC 30 M

Dimensions				
d	d <sub>k</sub>	l <sub>1</sub> min	l <sub>2</sub> max	r <sub>1</sub> min
mm				
5	11,1	19	44	0,3
6	12,7	21	48	0,3
8	15,8	25	56	0,3
10	19	28	64	0,3
12	22,2	32	72	0,3
14	25,4	36	80	0,3
16	28,5	37	89	0,3
18	31,7	41	97	0,3
20	34,9	45	106	0,3
22	38,1	48	114	0,3
25	42,8	55	127	0,3
30	50,8	66	148	0,3

<sup>1)</sup>No relubrication facilities.